

Albio 129C Advanced

ΑΝΟΙΓΜΕΝΟ ΣΥΣΤΗΜΑ ΜΕ ΘΕΡΜΟΔΙΑΚΟΠΗ G- ΠΕΡΙΜΕΤΡΙΚΟ ΜΗΧΑΝΙΣΜΟ ΠΟΛΥΠΑΡΩΝ ΚΑΛΕΙΔΩΜΑΤΩΝ
THERMAL-BREAK OPENING SYSTEM WITH PERIMETRIC MULTI-LOCKING MECHANISM



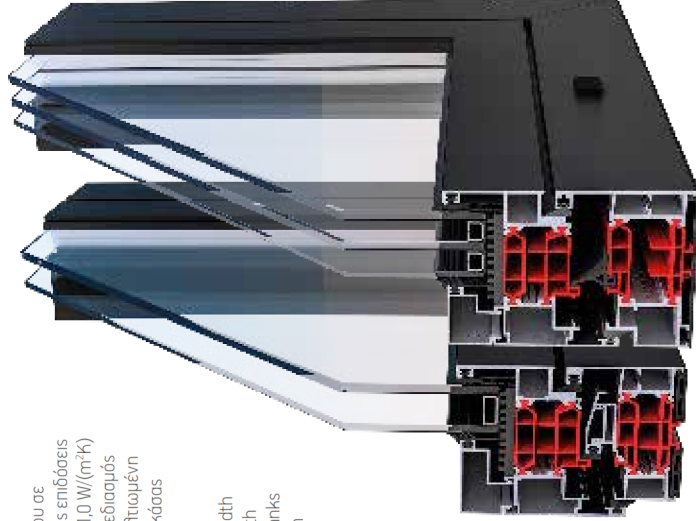
16

Το σύστημα Albio 129C Advanced είναι το μοναδικό σύστημα που σε συνολικό πάχος κουφώματος μόλις 78,3mm προσφέρει υψηλές επιδόσεις θερμοεπαρτάτος με $Uf=1,48$ $Ug=1,0$ $W/(m^2K)$ και $Uw=1,4$ $Ug=1,0$ $W/(m^2K)$ με $Ug=1,0$ $W/(m^2K)$, χάρη στη χρήση ειδικών πολυαμιδίων. Ο σχεδιασμός του με λιγότερες γραμμές προσφέρει μοναδική όψη και βελτιωμένη αισθητική, δίνοντας μέγιστα την επιλογή χρήσης αυθεντικής κόκκας εσωτερικά αλλιά και εξωτερικά του κουφώματος.

Albio 129C Advanced is the only system having a sash with a width of 78,3mm that presents high thermal-insulation properties with $Uf=1,48$ $W/(m^2K)$ and $Uw=1,4$ $W/(m^2K)$ with $Ug=1,0$ $W/(m^2K)$, thanks to the use of special polyamides. The design of the system with minimal straight lines offers a minimalistic look and improved aesthetics. Furthermore, there is the possibility to use a frame that is coplanar not only at the outside but in the inside too.

- **ΤΕΧΝΙΚΕΣ ΠΡΟΔΙΑΓΡΑΦΕΣ ALBIO 129C ADVANCED**
TECHNICAL SPECIFICATIONS

Πάχος υαλοπλάκα Glazing thickness	17-38mm
Θερμοδιακοπή Thermal-Break	39-44mm (PA 6.6, 25%GF)
Συντελεστής θερμοεπαρτάτος Uf Thermal transmittance coefficient (EN 10077-2:2003-10)	1,4-1,6 $W/(m^2K)$



/ Αριτή Εφαρμογή

/ Συμμετρική Εφαρμογή